

planung
DI HERMANN KAUFMANN

publikationsplan

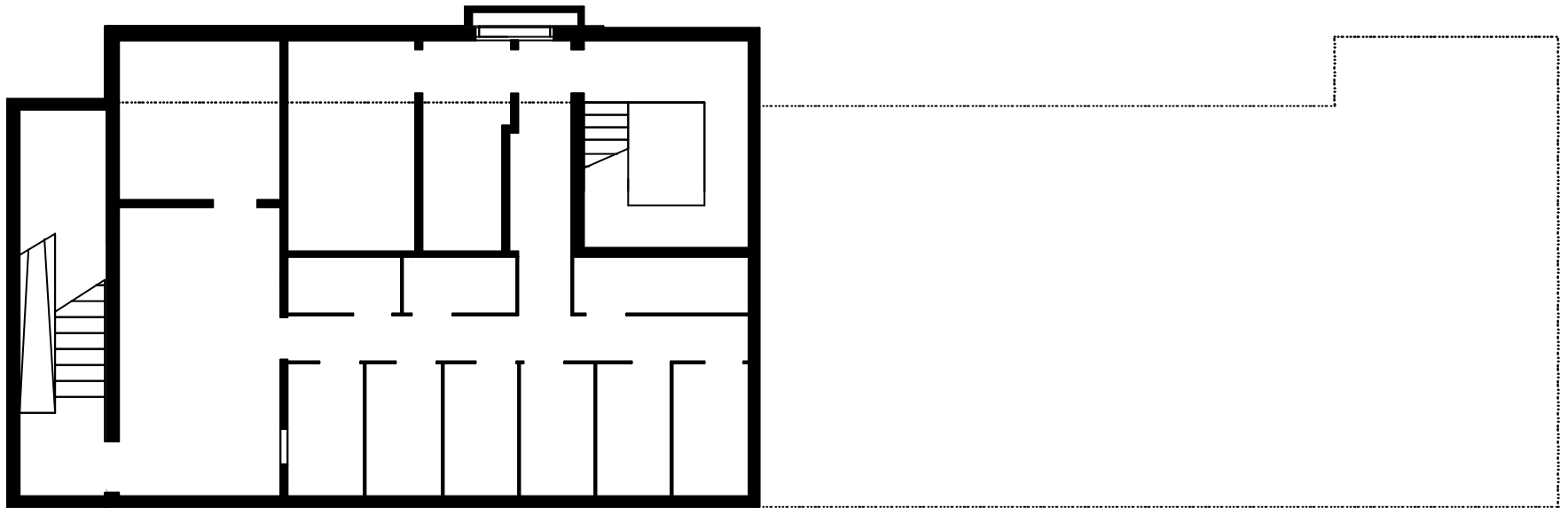
plannummer cad
2_veröffentlichungen.hk II / 270

planinhalt
LAGE M 2000

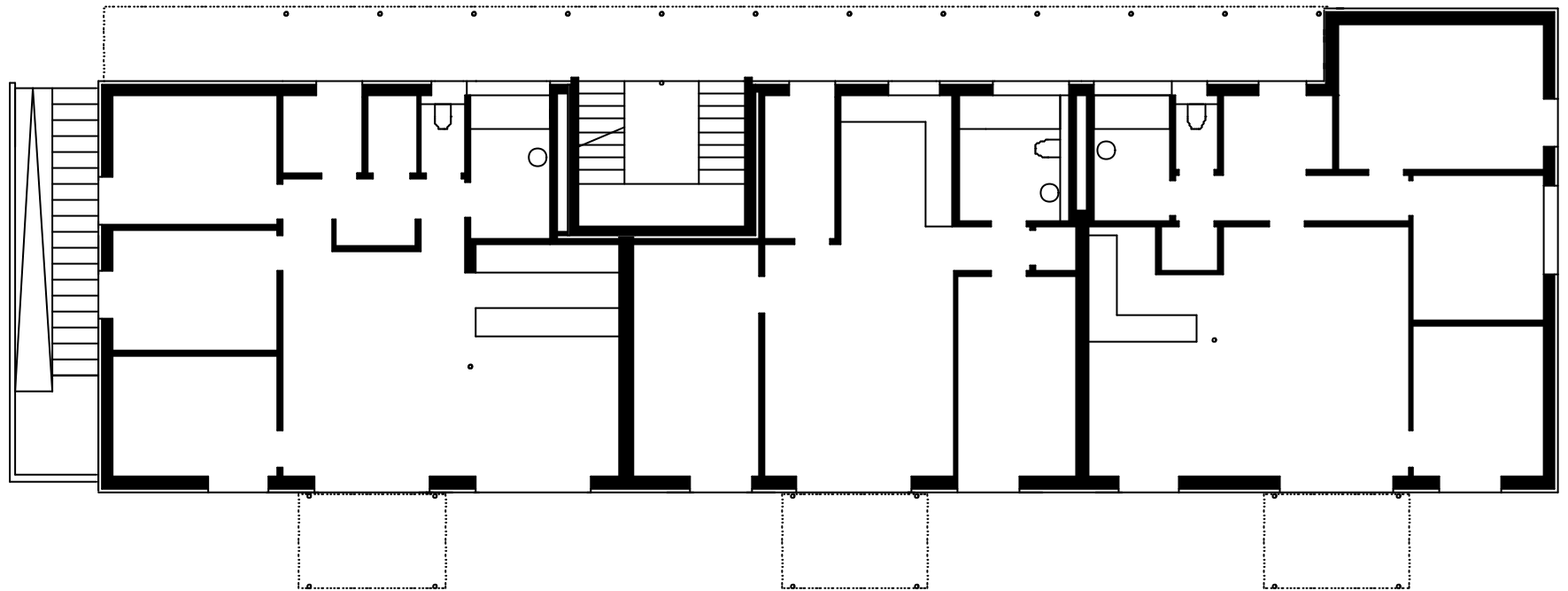
anschrift
T +43(0)5572/58174 F +43(0)5572/58013
6858 SCHWARZACH SPORTPLATZWEG 5
E-MAIL office@archbuero.at

projektnummer archiv
295

projekt
WOHNANLAGE NEUDORFSTRASSE, WOLFURT



planung DI HERMANN KAUFMANN	publikationsplan	plannummer cad 2_veröffentlichungen.hk II / 271	planinhalt UNTERGESCHOSS M 150
anschrift T +43(0)5572/58174 F +43(0)5572/58013	6858 SCHWARZACH SPORTPLATZWEG 5 E-MAIL office@archbuero.at	projektnummer archiv 295	projekt WOHNANLAGE NEUDORFSTRASSE, WOLFURT



planung
DI HERMANN KAUFMANN

publikationsplan

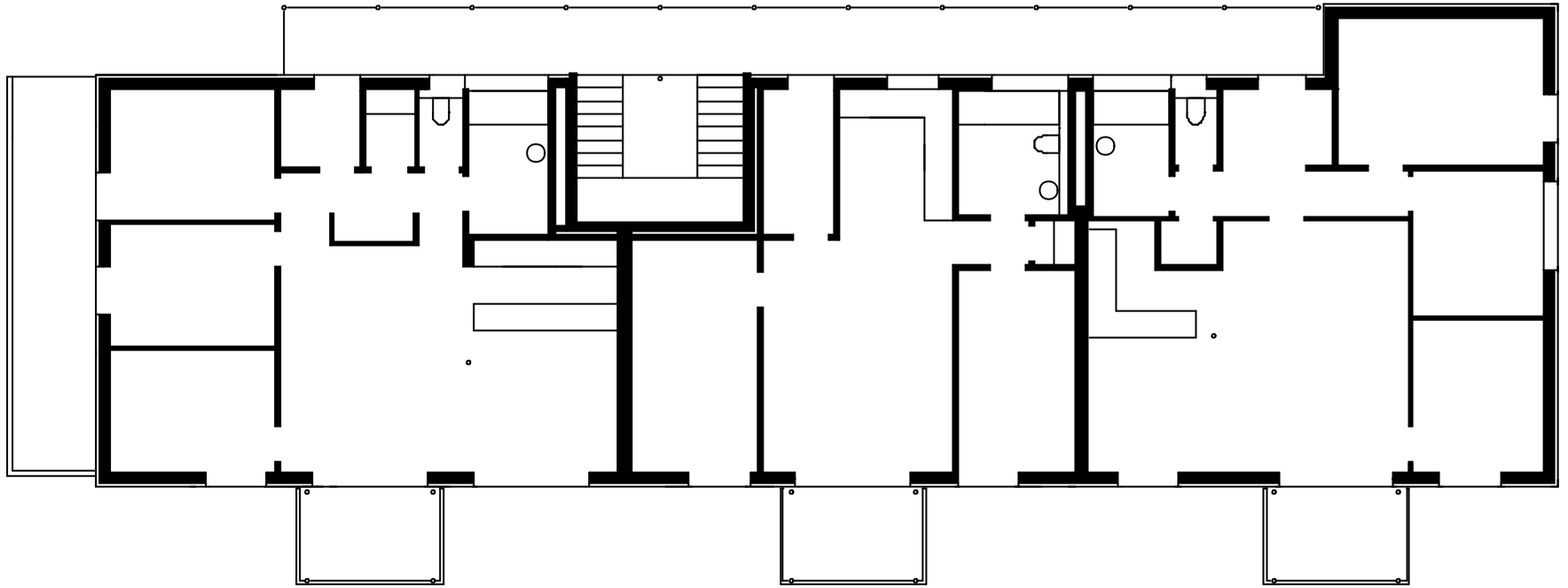
plannummer cad
2_veröffentlichungen.hk II / 272

planinhalt
ERDGESCHOSS M 250

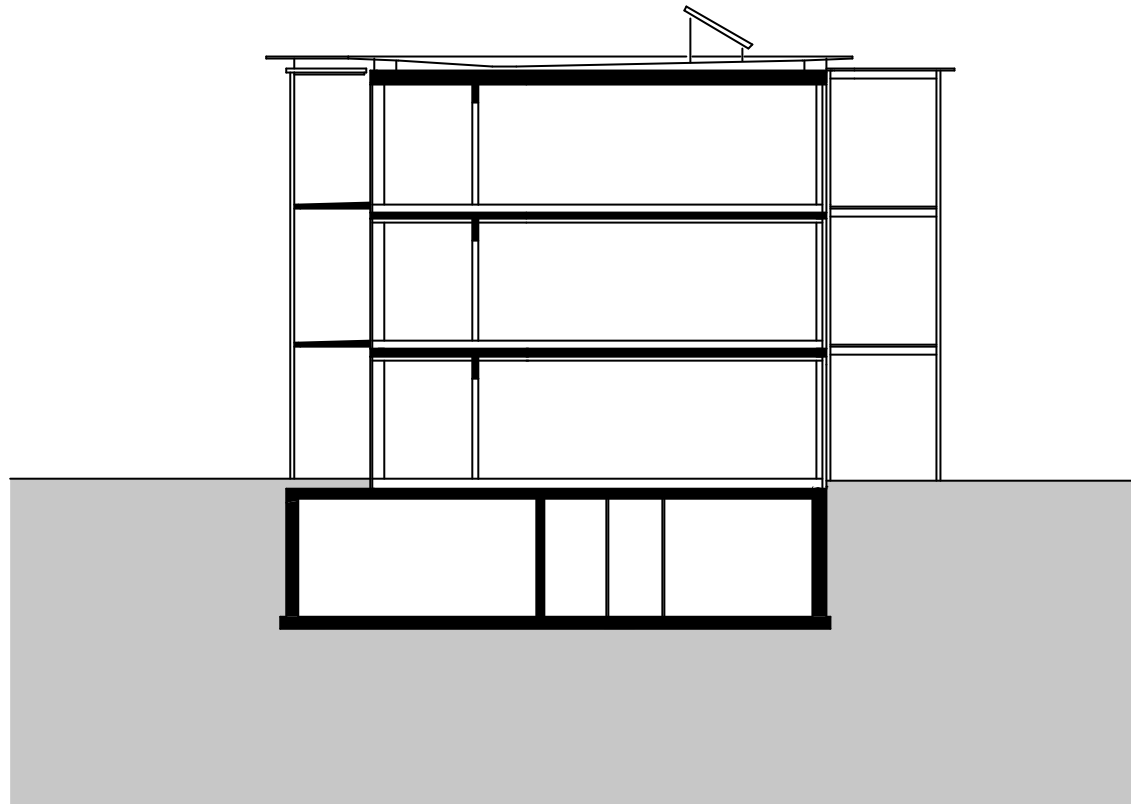
anschrift
T +43(0)5572/58174 F +43(0)5572/58013
6858 SCHWARZACH SPORTPLATZWEG 5
E-MAIL office@archbuero.at

projekt
projektnummer archiv
295

WOHNANLAGE NEUDORFSTRASSE, WOLFURT



planung DI HERMANN KAUFMANN	publikationsplan	plannummer cad 2_veröffentlichungen.hk II / 273	planinhalt 1. UND 2. OBERGESCHOSS M 150
anschrift T +43(0)5572/58174 F +43(0)5572/58013	6858 SCHWARZACH SPORTPLATZWEG 5 E-MAIL office@archbuero.at	projektnummer archiv 295	projekt WOHNANLAGE NEUDORFSTRASSE, WOLFURT



planung
DI HERMANN KAUFMANN

publikationsplan

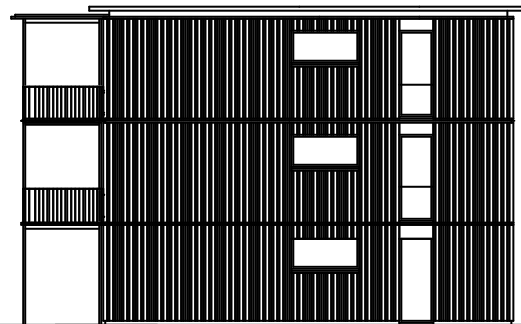
plannummer cad
2_veröffentlichungen.hk II / 274

planinhalt
QUERSCHNITT M 150

anschrift
T +43(0)5572/58174 F +43(0)5572/58013
6858 SCHWARZACH SPORTPLATZWEG 5
E-MAIL office@archbuero.at

projektnummer archiv
295

projekt
WOHNANLAGE NEUDORFSTRASSE, WOLFURT



planung
DI HERMANN KAUFMANN

publikationsplan

plannummer cad
2_veroeffentlichungen.hk II / 284

planinhalt
OSTANSICHT M 200

anschrift
T +43(0)5572/58174 F +43(0)5572/58013
6858 SCHWARZACH SPORTPLATZWEG 5
E-MAIL office@archbuero.at

projektnummer archiv
295

projekt
WOHNANLAGE NEUDORFSTRASSE, WOLFURT



planung
DI HERMANN KAUFMANN

publikationsplan

plannummer cad
2_veröffentlichungen.hk II / 282

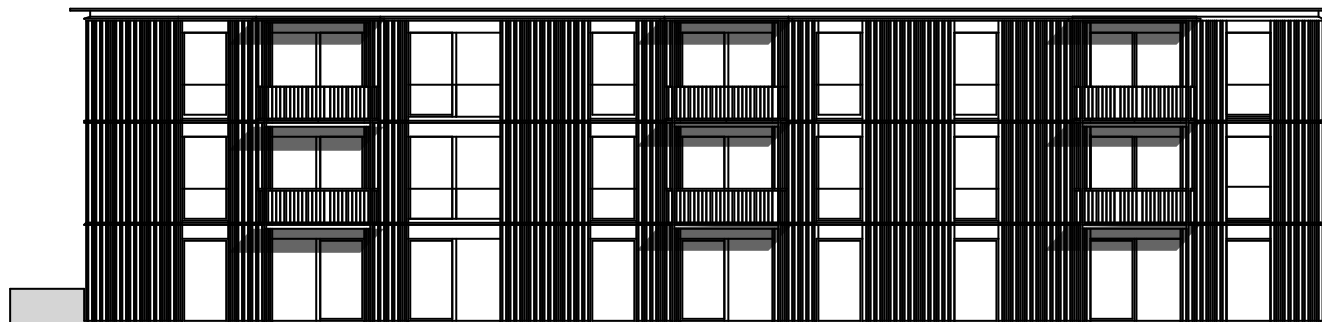
planinhalt
NORDANSICHT M 200

anschrift
T +43(0)5572/58174 F +43(0)5572/58013

6858 SCHWARZACH SPORTPLATZWEG 5
E-MAIL office@archbuero.at

projektnummer archiv
295

projekt
WOHNANLAGE NEUDORFSTRASSE, WOLFURT



planung
DI HERMANN KAUFMANN

publikationsplan

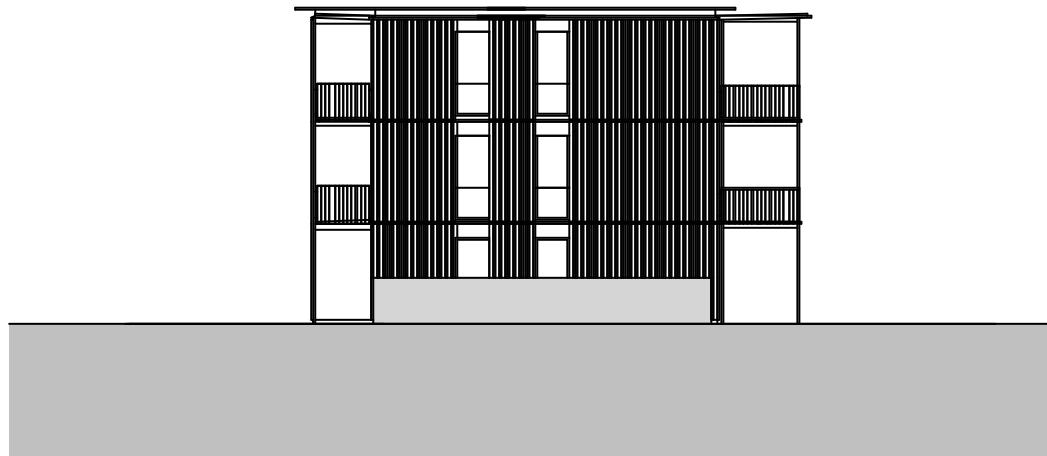
plannummer cad
2_veröffentlichungen.hk II / 281

planinhalt
SÜDANSICHT M 200

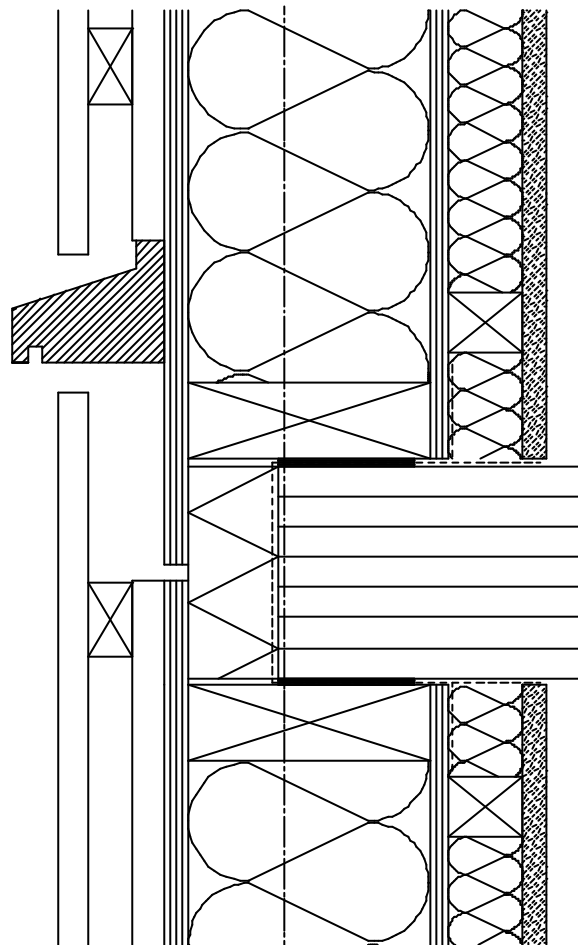
anschrift
T +43(0)5572/58174 F +43(0)5572/58013
6858 SCHWARZACH SPORTPLATZWEG 5
E-MAIL office@archbuero.at

projektnummer archiv
295

projekt
WOHNANLAGE NEUDORFSTRASSE, WOLFURT



planung DI HERMANN KAUFMANN	publikationsplan	plannummer cad 2_veröffentlichungen.hk II / 283	planinhalt WESTANSICHT M 200
anschrift T +43(0)5572/58174 F +43(0)5572/58013	6858 SCHWARZACH SPORTPLATZWEG 5 E-MAIL office@archbuero.at	projektnummer archiv 295	projekt WOHNANLAGE NEUDORFSTRASSE, WOLFURT



planung
DI HERMANN KAUFMANN

publikationsplan

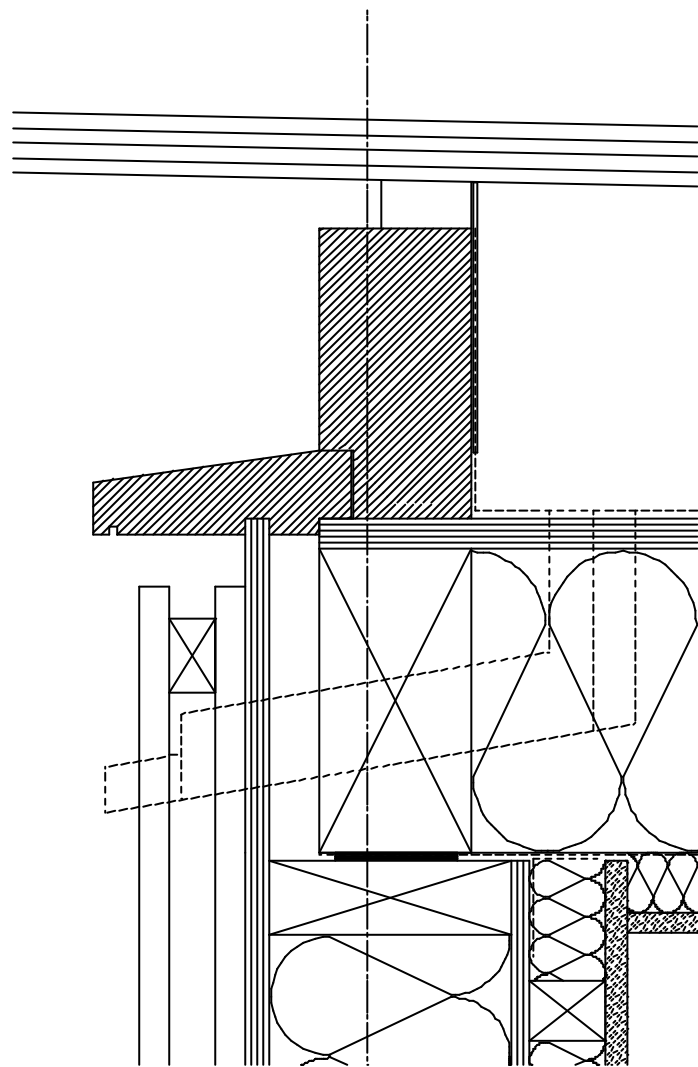
plannummer cad
2_veröffentlichungen.hk II / 278

planinhalt
DETAIL AUFLAGER BRETTSTAPEL M 5

anschrift
T +43(0)5572/58174 F +43(0)5572/58013
6858 SCHWARZACH SPORTPLATZWEG 5
E-MAIL office@archbuero.at

projekt
projektnummer archiv
295

WOHNANLAGE NEUDORFSTRASSE, WOLFURT



planung
DI HERMANN KAUFMANN

publikationsplan

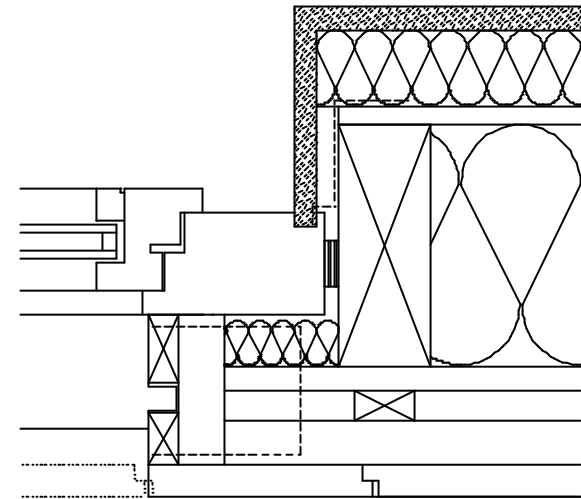
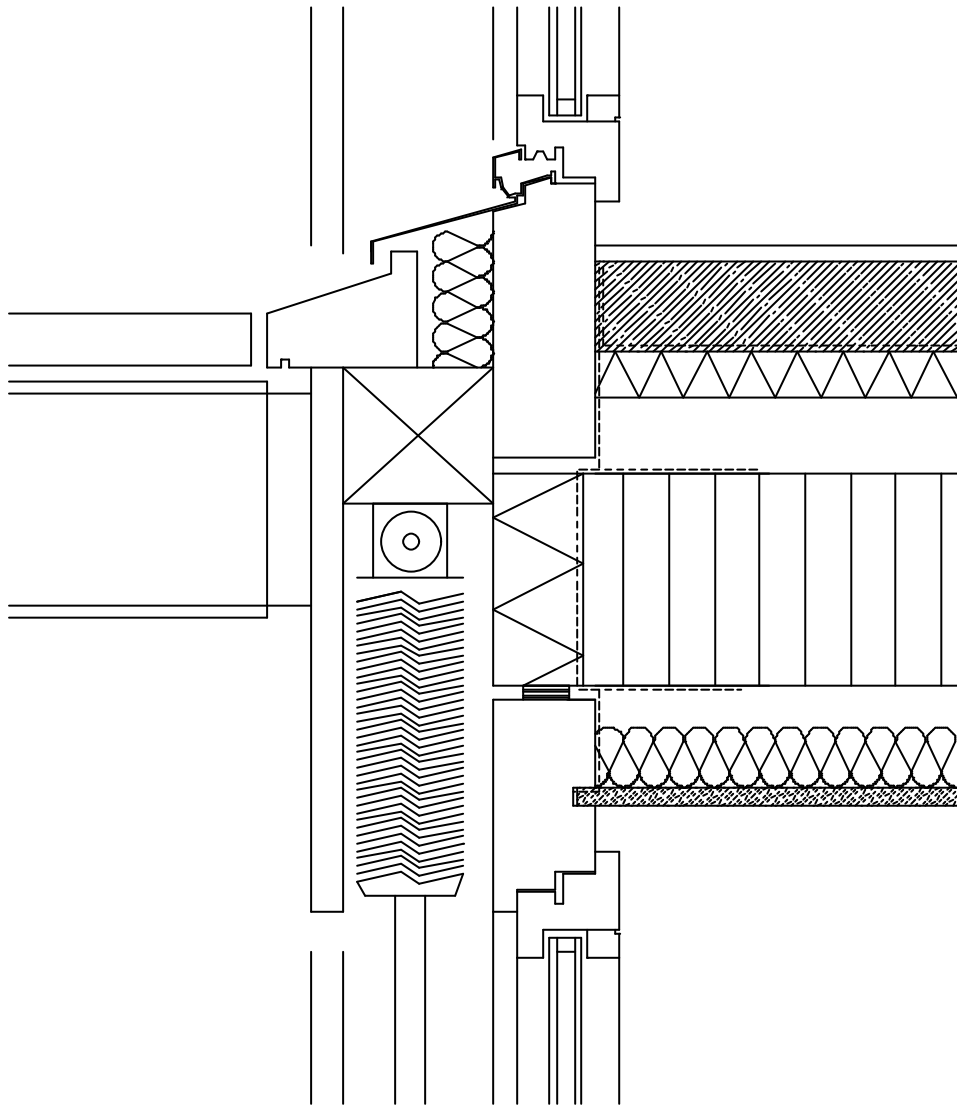
plannummer cad
2_veröffentlichungen.hk II / 277

planinhalt
DETAIL ENTWÄSSERUNG UNTERDACH M 5

anschrift
T +43(0)5572/58174 F +43(0)5572/58013
6858 SCHWARZACH SPORTPLATZWEG 5
E-MAIL office@archbuero.at

projekt
nummer archiv
295

projekt
WOHNANLAGE NEUDORFSTRASSE, WOLFURT



planung
DI HERMANN KAUFMANN

publikationsplan

plannummer cad
2_veröffentlichungen.hk II / 279

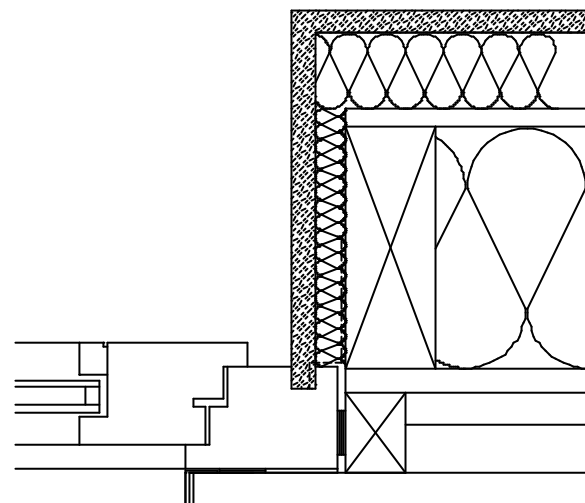
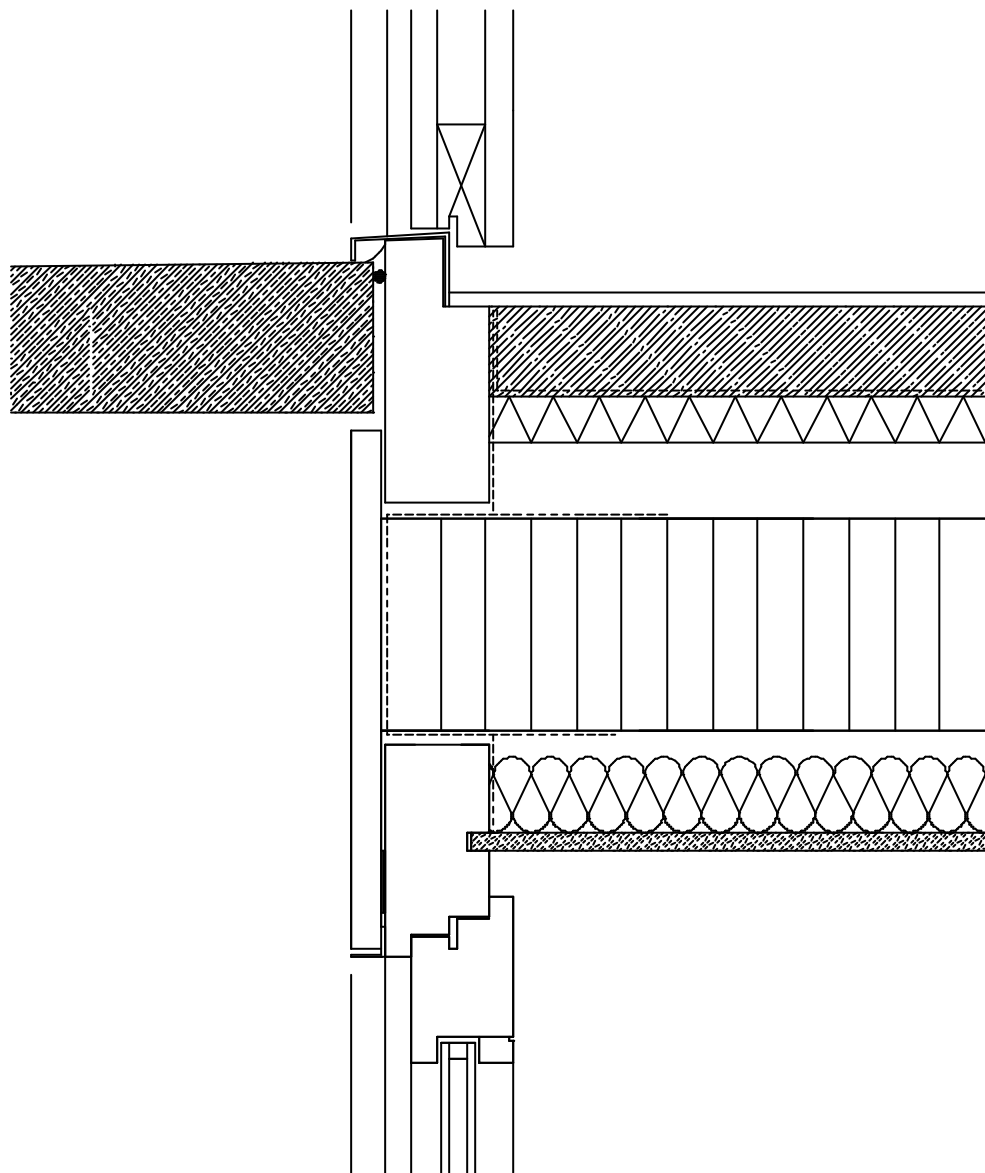
planinhalt
DETAIL FENSTER/FENSTERTÜREN M 5

anschrift
T +43(0)5572/58174 F +43(0)5572/58013

6858 SCHWARZACH SPORTPLATZWEG 5
E-MAIL office@archbuero.at

projekt
projektnummer archiv
295

projekt
WOHNANLAGE NEUDORFSTRASSE, WOLFURT



planung
DI HERMANN KAUFMANN

publikationsplan

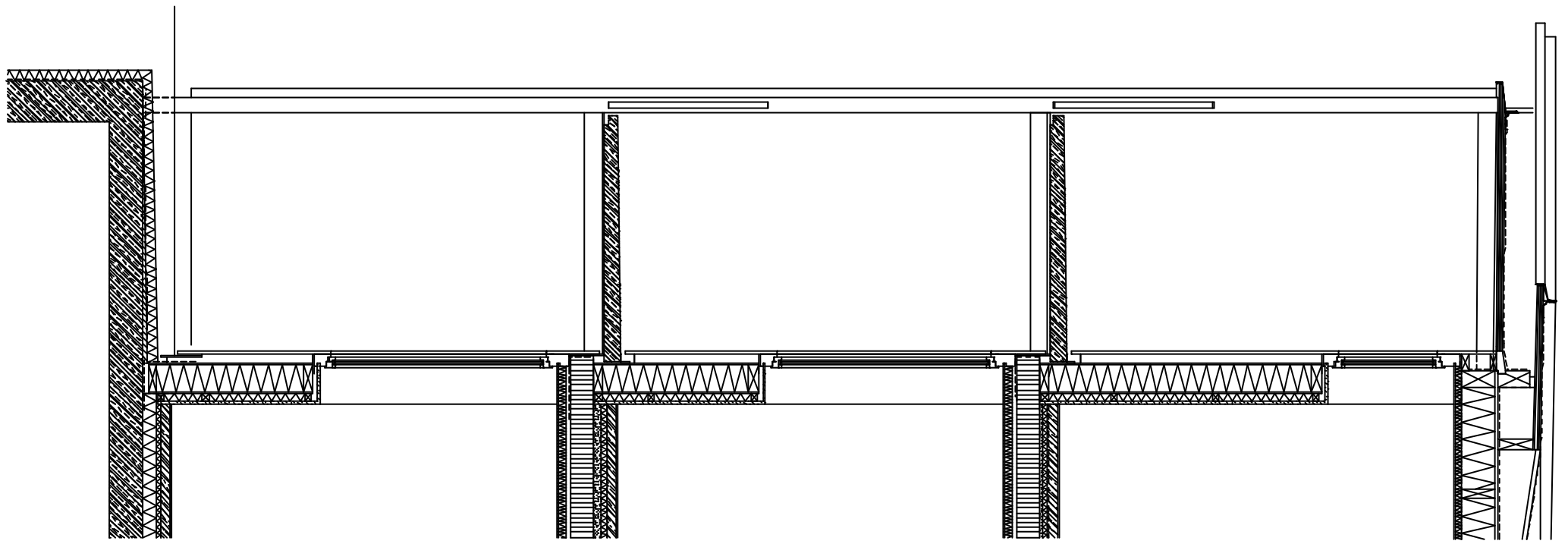
plannummer cad
2_veröffentlichungen.hk II / 280

planinhalt
DETAIL HAUSTÜR / LAUBENGANG M 5

anschrift
T +43(0)5572/58174 F +43(0)5572/58013
6858 SCHWARZACH SPORTPLATZWEG 5
E-MAIL office@archbuero.at

projekt
projektnummer archiv
295

projekt
WOHNANLAGE NEUDORFSTRASSE, WOLFURT



planung
DI HERMANN KAUFMANN

publikationsplan

plannummer cad
2_veröffentlichungen.hk II / 276

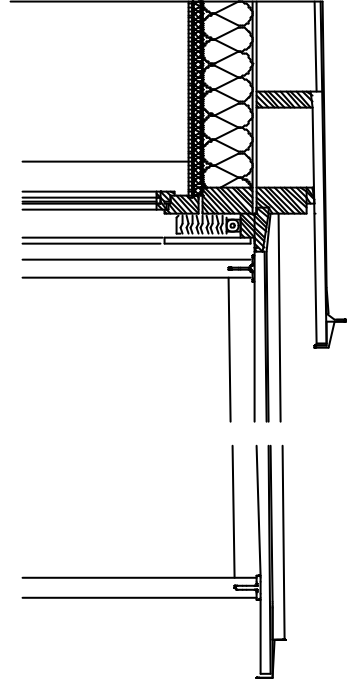
planinhalt
FASSADENSCHNITT NORD M 35

anschrift
T +43(0)5572/58174 F +43(0)5572/58013
6858 SCHWARZACH SPORTPLATZWEG 5
E-MAIL office@archbuero.at

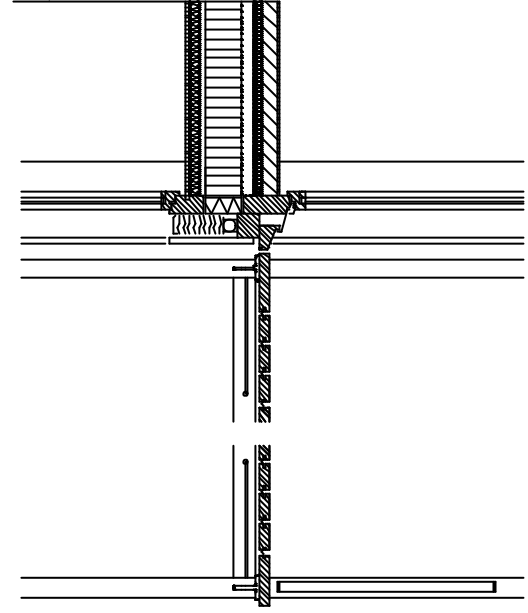
projekt
projektnummer archiv
295

projekt
WOHNANLAGE NEUDORFSTRASSE, WOLFURT

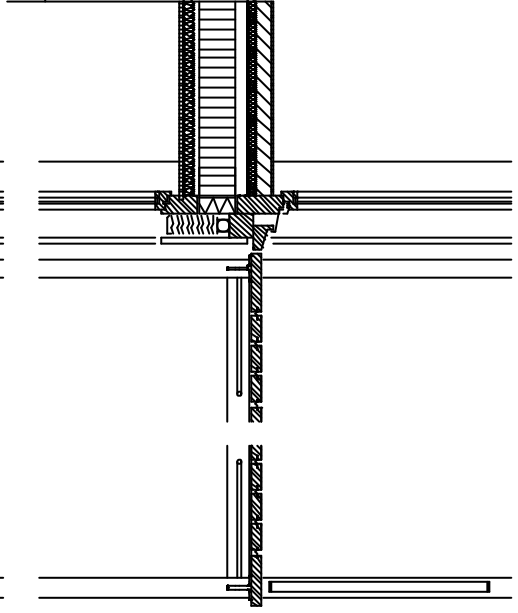
DICHHAUT BITUMEN BESCHÜTTERT
 24MM SCHÜBLING MIT
 INTERMEDIÄRES
 INFERKORBEN
 20MM GIPS-PLATTE
 20MM KONSTRUKTION 200/80 DAZU . VERWEHRUNG
 40MM LÄTTUNG UNZU . VERWEHRUNG
 12,5MM GIPS-KARTONPLATTE FEUERSCHUTZ



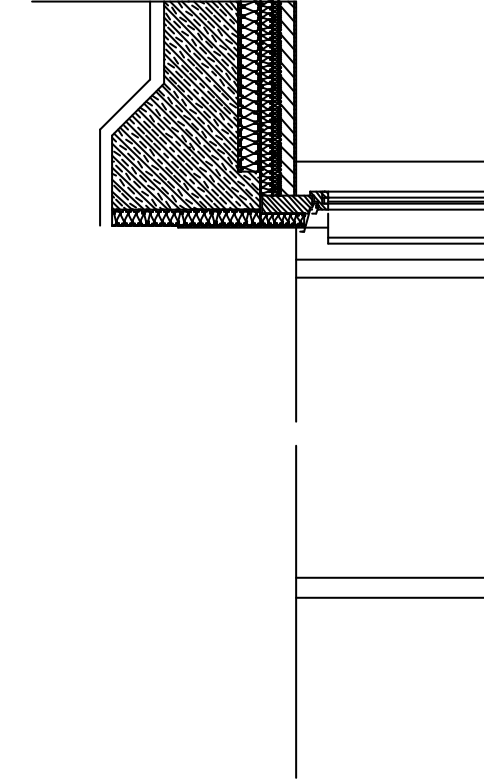
10MM KLEBERPARKETT
 BSW ESTRICH
 PE-FOLIE
 30MM TRITTSCHALLDÄMMUNG 36/30
 60MM SP-IT
 140MM BETTSTÄBE
 70MM ABHÄNGUNG OBER SCHWIMMBODE
 40MM DÄMMUNG
 12,5MM GIPS-KARTONPLATTE



10MM KLEBERPARKETT
 BSW ESTRICH
 PE-FOLIE
 30MM TRITTSCHALLDÄMMUNG 36/30
 60MM SP-IT
 140MM BETTSTÄBE
 70MM ABHÄNGUNG OBER SCHWIMMBODE
 40MM DÄMMUNG
 12,5MM GIPS-KARTONPLATTE



10MM KLEBERPARKETT
 BSW ESTRICH
 DAMPFSTREIBE
 30MM TRITTSCHALLDÄMMUNG 36/30
 60MM EXTRUD . POLYSTYROL
 BSW EXTRUD . POLYSTYROL
 FLÄMMPAPPE
 200MM STAHL BETONDECKENPLATTE
 50MM ALUBERKEITTSCHICHT



planung DI HERMANN KAUFMANN	publikationsplan	plannummer cad 2_veröffentlichungen.hk II / 275	planinhalt FASSADENSCHNITT SÜD M 30
anschrift T +43(0)5572/58174 F +43(0)5572/58013	6858 SCHWARZACH SPORTPLATZWEG 5 E-MAIL office@archbuero.at	projektnummer archiv 295	projekt WOHNANLAGE NEUDORFSTRASSE, WOLFURT